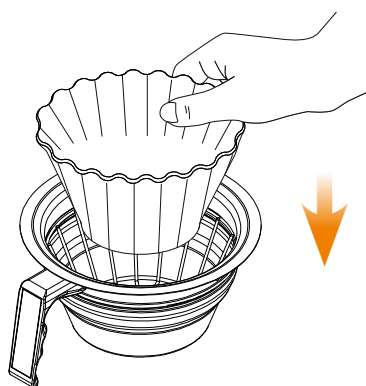


Trakte kaffe



- Plasser et filter på 90 mm i filterholderen.

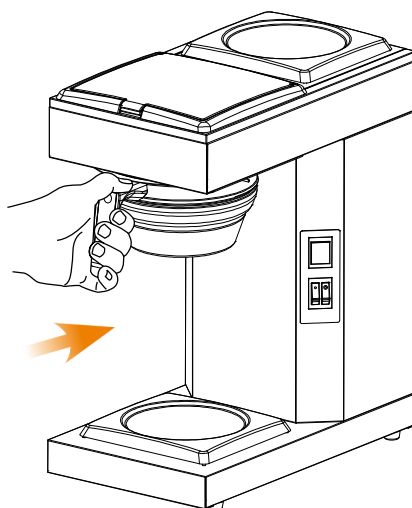
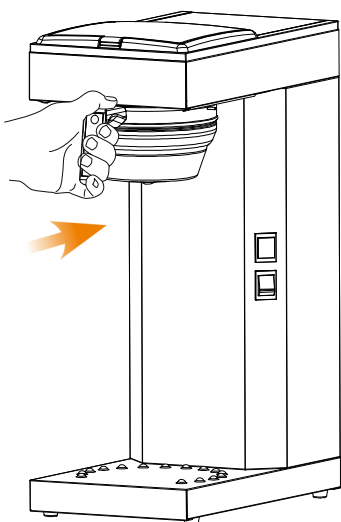
01



Anbefalt pulvermengde er 60 g/l

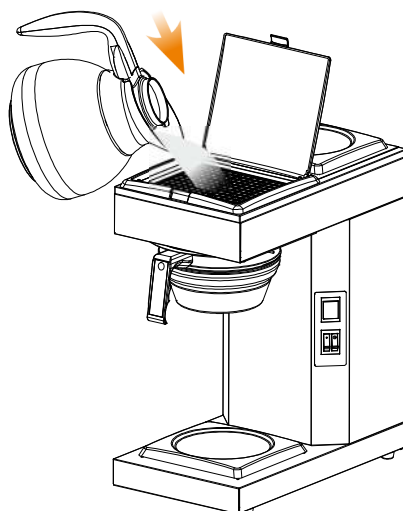
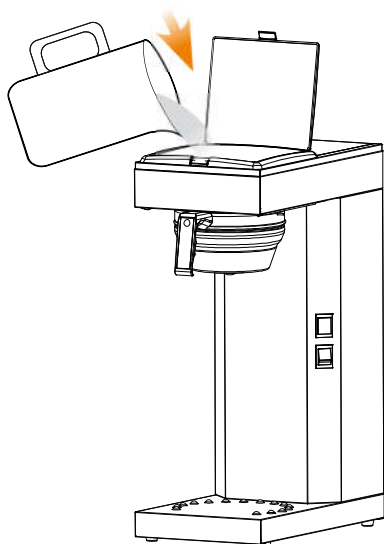
- Tilsett kaffe (filtermalt kaffe for restaurantbruk). Sørg for at kaffen er jevnt fordelt.

02



- Skyv filterholderen på plass.

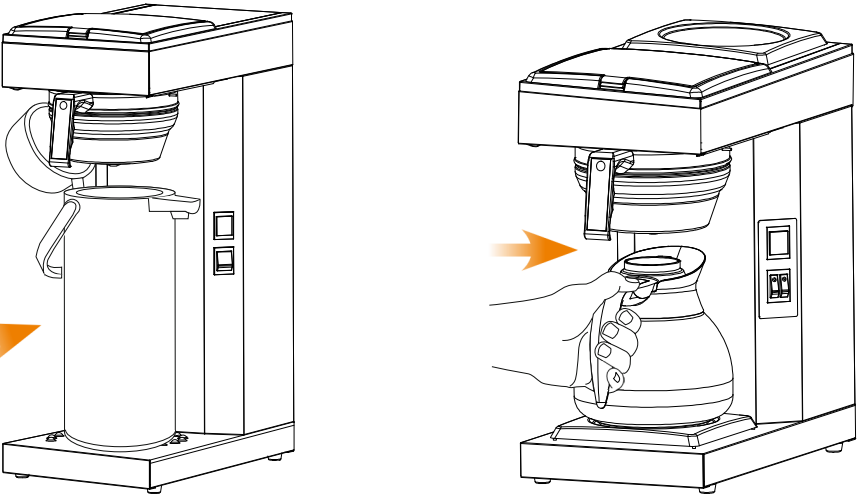
03



- Løft tanklokket og hell i en kanne med kranvann.

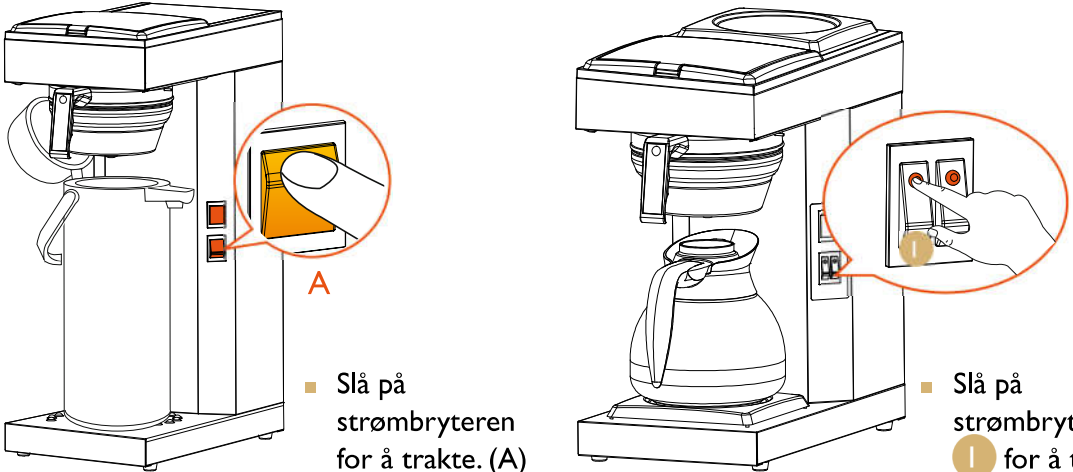
04

Trakte kaffe



05

- Plasser termosens eller kannen under filterholderen.



06

- Slå på strømbryteren for å trakte. (A)
- Slå på strømbryteren I for å trakte.

Tips

Ikke bland nytraktet kaffe med gammel kaffe som er holdt varm. Dette gir dårlig kvalitet på kaffen.



ADVARSEL!

Ikke under noen omstendigheter fyll traktet kaffe eller kaffepulver i vann-tanken. Dette kan skade maskinen.



- Traktelampen lyser så lenge traktingen pågår (omkring 6 minutter).

07